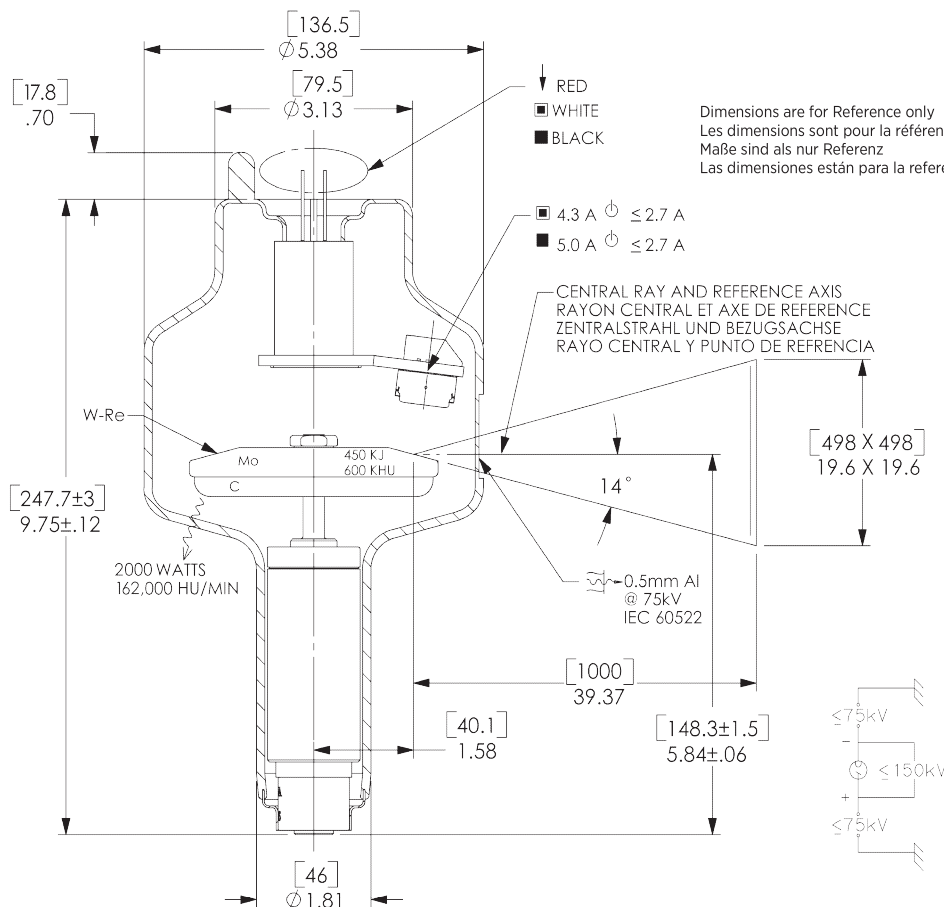


Rotating Anode X-Ray Tube  
 Tubes Radiogènes à Anode Tournante  
 Röntgenröhre mit rotierender Anode  
 Tubos de Rayos-X con Ánodo Giratorio

- Common - Red  
 Neutre - Rouge  
 Neutral - Rot  
 Común - Rojo
  
- Large - Black  
 Grand - Noir  
 Gross - Schwarz  
 Largo - Negro
  
- Small -White  
 Petit - Blanc  
 Klein - Weiss  
 Pequeño - Blanco
  
- Stand - By  
 Attente  
 Bereitschaft  
 En Espera
  
- Frame or Chasis  
 Masse  
 Chassis  
 Soporte o Chasis
  
- X-Ray Tube  
 Tube Radiogène  
 Röntgenröhre  
 Tubo de Rayos X
  
- Radiation Filter or Filtration  
 Filtre de rayonnement  
 Filterung  
 Filtración de Radiación



Note: Document originally drafted in the English language.

Product Description	Description du Produit	Produktbeschreibung	Descripcion del Producto
<p>The RAD-94 is a 4"(100 mm), 150 kV, 450 kJ (600 KHU) rotating anode insert specifically designed for general radiography, fluoro/spotfilm radiography, simulator work for CT extension applications and when using fluoroscopic digital systems. The insert features a 14° tungsten rhenium molybdenum graphite target and is available in the following focal spot combinations:</p> <p style="text-align: center;">0.4 - 0.8 IEC 60336</p> <p><b>Nominal Anode Input Power</b>            Small - 15 kW IEC 60613            Large - 45 kW IEC 60613            For the equivalent anode power of 190 Watts.</p>	<p>Le RAD-94 est un tube à anode tournante de 100 mm, 150 kV et 450 kJ (600 KUC) conçu tout particulièrement pour la radiographie générale et la radiographie par fluoro/spotfilm, pour simulations dans les applications par extension CT ou dans les systèmes digitaux de fluoroscopie. Il contient une anode composite en tungstène, rhénium, molybdène et graphite à pente de 14°, et est disponible dans les combinaisons focales suivantes :</p> <p style="text-align: center;">0,4 - 0,8 CEI 60336</p> <p><b>Puissance anodique nominale de l'anode</b>            Petit foyer - 15 kW CEI 60613            Grand foyer - 45 CEI 60613            Pour la puissance anodique de équivalente thermique de 190 Watts</p>	<p>Die RAD-94 ist eine Röntgenröhre mit rotierender Anode von 4"(100 mm), 150 kV und 450 kJ (600 KWE). Sie ist besonders geeignet für die allgemeine Röntgentechnik, für den Durchleuchtungsbetrieb, für die Simulator Arbeit von CT Erweiterungsanwendungen und für Durchleuchtungs Digitalsysteme. Die Röntgenröhre ist charakterisiert durch eine 14°-ige Anode, zusammengesetzt aus Wolfram, Rhenium, Molybdän und Graphit. Folgende Brennpunkte sind möglich</p> <p style="text-align: center;">0.4 - 0.8 IEC 60336</p> <p><b>Nominale Anodenbezugsleistung</b>            Klein - 15 kW IEC 60613            Gross - 45 IEC 60613            Gilt bei einer Aequivalent - Anodenleistung von 190 Watt</p>	<p>El RAD-94 es un tubo con ánodo giratorio de 100 mm (4°), 150 kV, 450 kJ (600 KUC) diseñado específicamente para radiografía general, radiografía fluoroscópica, trabajo de simulación para aplicaciones de extensión de tomografía computarizada, y para uso en sistemas digitales fluoroscópicos. El tubo presenta un objetivo de tungsteno, renio, molibdeno y grafito con una inclinación de 14°. Es disponible en las siguientes combinaciones focales:</p> <p style="text-align: center;">0.4 - 0.8 IEC 60336</p> <p><b>Potencia nominal de entrada del anodo</b>            Foco Fine - 15 kW IEC 60613            Foco grueso - 45 kW IEC 60613            Para una potencia equivalente del anodo de 190 Watts</p>